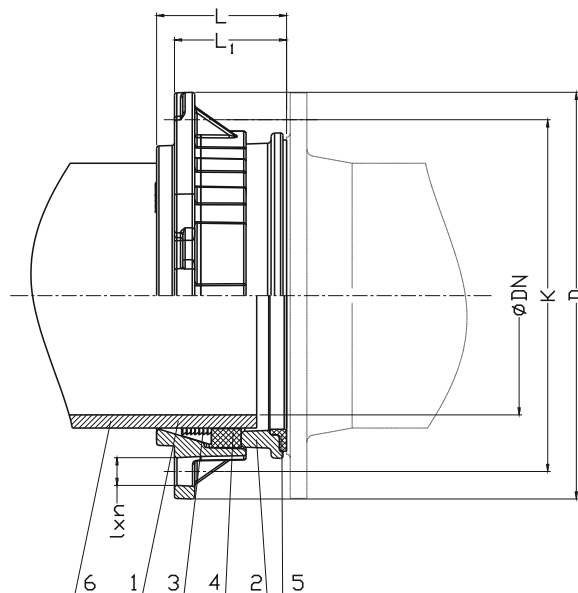


Adattatore a flangia per tubi in ghisa

PN10
PN16

ACQUA



DN	D ₂	D PN16 (PN10)	K PN16 (PN10)	I x n PN16 (PN10)	L	L1	Vite	Peso
[mm]							PCS/M	[kg]
60/65	77	185	135-145	19x4	80	75	4xM16 L=120	3,5
80	98	200	160	19x8	85	75	8xM16 L=120	4,2
100	118	220	180	19x8	95	85	8xM16 L=120	4,9
125	144	250	210	19x8	90	80	8xM16 L=120	6,0
150	170	285	240	23x8	95	85	8xM20 L=140	7,0
200	222	340	295	23x12(8)	105	90	12(8)xM20 L=140	11,5
250 *	274	400	355 (350)	28(23)x12	105	90	12xM24(M20) L=150	17,5
300 *	326	455	410 (400)	28(23)x12	105	90	12xM24(M20) L=150	21,7

* during commissioning

No.	Parte	Esecuzione standard
1	Corpo	Ghisa duttile EN-GJS 500-7 EN 1560
2	Flangia	Ghisa duttile EN-GJS 500-7 EN 1560
3	Anello	Acciaio temprato 1.6582 EN-ISO 683-2
4	Anello di tenuta	Gomma EPDM EN-ISO 1629
5	Guarnizione	Gomma EPDM EN-ISO 1629
6	Tubo	Ghisa EN 545

Descrizione del prodotto (esecuzione standard):

- Posizionamento flessibile del tubo con una zona tampone
 - L'anello di serraggio in acciaio trattiene e protegge dai movimenti del tubo
 - Guarnizione in EPDM approvata per l'acqua potabile, resistente agli agenti chimici e in grado di garantire eccellente compressione e recupero della forma originale
 - Kit di sigillatura e rinforzo
 - La guarnizione e la flangia sono incluse come set
 - Pressione di costruzione di 35 bar EN 12842. Pressione di esercizio max 16 bar
- Rivestimento epossidico minimo 250 micron secondo EN 14901, certificato GSK RAL
- Marcatura del prodotto secondo EN 1092-2 (DIN 2501), pressione PN10; PN16

Applicazione:

Reti idriche: acqua potabile e altri fluidi chimicamente inerti. Connettori flangiati per tubi a estremità nude in ghisa
Pressione di esercizio fino a 1,6 MPa, temperatura fino a +70°C

Controllo di prova:

Prova di pressione dell'acqua secondo EN 1074-1; EN 12266-1
Corpo: 1,5 x PN