



FONDEDIL

.....

**Raccordi acqua
ghisa sferoidale
tazza**

.....

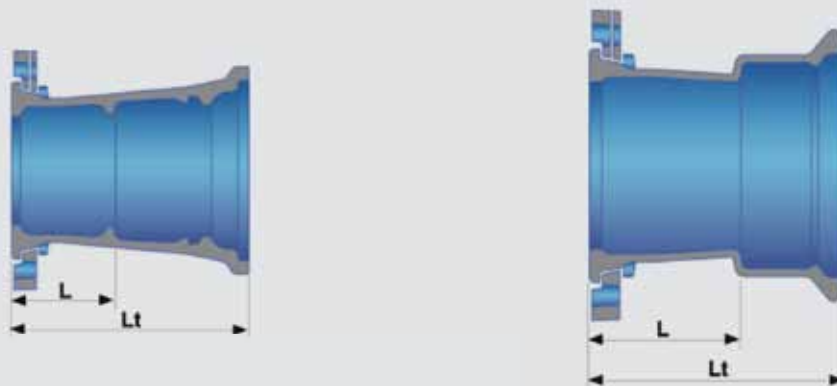
SETTORE: ACQUEDOTTO - ANTINCENDIO - IRRIGAZIONE

NORMATIVA: EN 545; ISO 2531

SISTEMI IN GHISA SFEROIDALE

Tazza bicchiere - flangia giunto
elastico - meccanico

DN 60 + 600

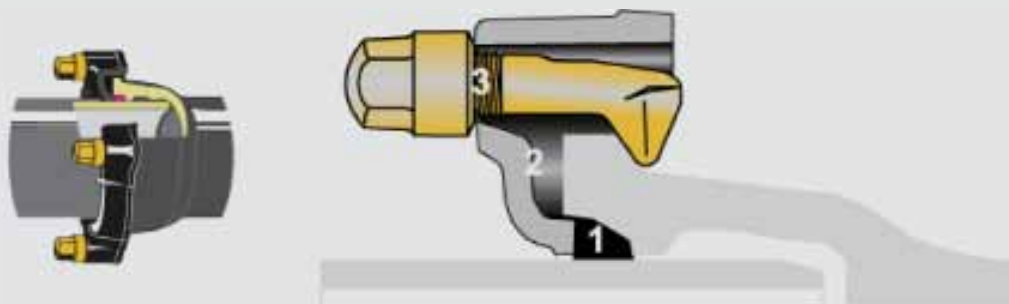


DN mm	Flangia PN	Flangia	L mm	Lt mm	Massa kg
60	10-16	mobile	91	208	6,1
60	25-40	mobile	91	208	5,9
80	10-16-25-40	mobile	93	213	7,9
100	10-16	mobile	105	185	4,7
100	25-40	mobile	105	185	5,0
125	10-16	mobile	110	193	6,0
125	25-40	mobile	110	193	6,5
150	10-16	mobile	110	196	7,1
150	25-40	mobile	110	196	7,6
200	10	mobile	115	207	10,3
200	16	mobile	115	207	10,2
200	25	mobile	116	207	11,0
250	10	mobile	123	225	16,8
250	16	mobile	123	225	16,6
250	25	mobile	123	225	17,0
300	10	mobile	130	235	21,2
300	16	mobile	130	235	20,9
300	25	mobile	130	235	21,8
350	10	mobile	135	200	58,0
350	16	mobile	135	200	59,0
350	25	mobile	135	200	65,0
400	10	mobile	140	205	66,0
400	16	mobile	140	205	70,0
400	25	mobile	140	205	75,0
450	10	mobile	145	210	82,0
450	16	mobile	145	210	88,0
450	25	mobile	145	210	96,0
500	10	mobile	170	220	93,0
500	16	mobile	170	220	106,0
500	25	mobile	170	220	112,0
600	10	mobile	180	230	124,0
600	16	mobile	180	230	149,0
600	25	mobile	180	230	152,0

- Dimensioni e foratura flange a norma EN 1092-2; ISO 7005-2.
- Massa: si intende la massa del solo raccordo. Per il peso del giunto consultare la relativa scheda.
- Per diametri superiori consultarci.

Giunto di collegamento:

- Giunto elastico – meccanico (si consulti la relativa scheda tecnica).



- Dimensioni di accoppiamento ed accessori del giunto conformi alla norma UNI 9164.